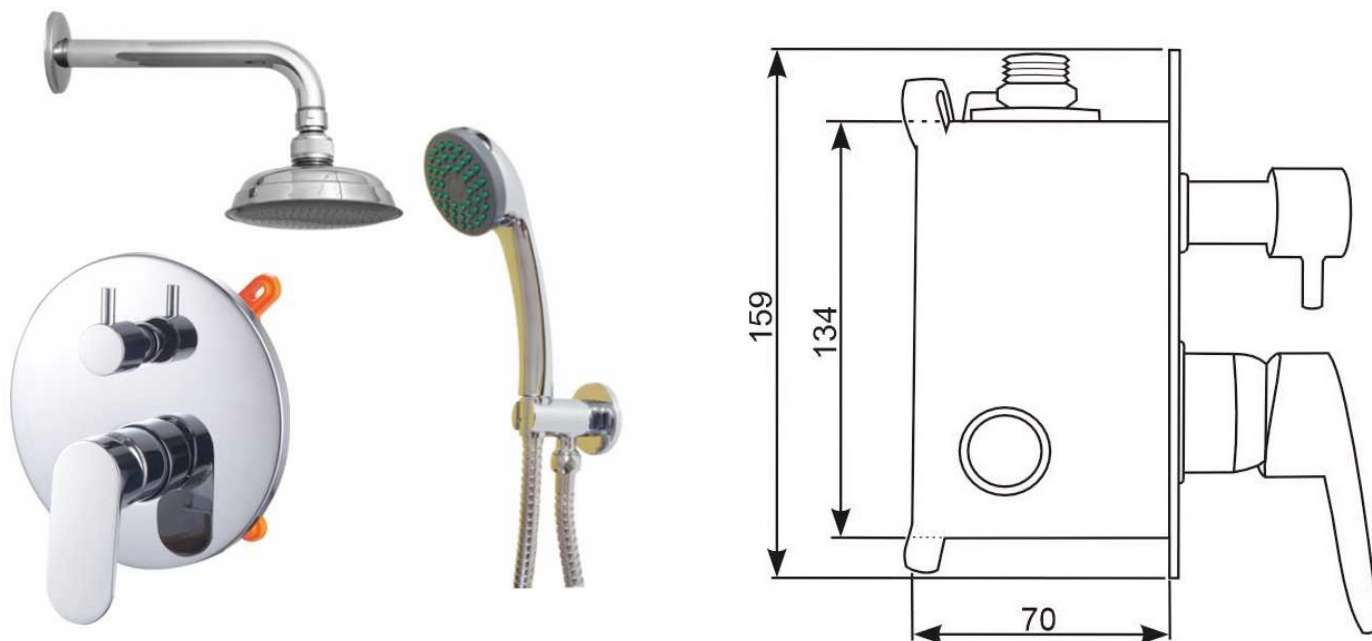


ART. BY 010/HN 9



- Bateria natryskowa podtynkowa, z głowicą natryskową ([art. HN 9](#)).
- Bateria jednouchwytowa z puszką montażową, z chromowaną rozetą i mieszaczem ceramicznym \varnothing 40 mm.
- Uruchamianie i mieszanie wody dolnym uchwytem.
- Mechanizm dwupozycyjny, przełącznik przepływu wody, np. na głowicę natryskową lub zestaw natryskowy.
- Rozeta: chromowana, średnica 15,8 cm.
- Przyłącza 1/2".
- Głowica natryskowa z metalowym sitkiem na przegubie.
- Przyłącze 1/2".

BD Koncept Sp. C.

www.bdkoncept.pl