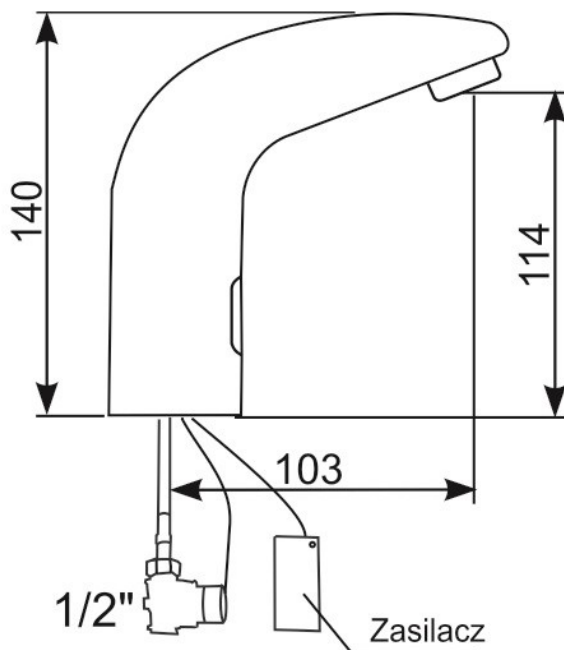


ART. E 02E, E 02B



- Elektroniczna bateria umywalkowa stojąca, sterowana fotokomórką.
- Podłączenie do instalacji wody zimnej lub ciepłej zmieszanej.
- Wodoszczędna – przepływ ok. 6 l/min.
- Wandaloodporna – bateria blokuje wypływ wody po 1 minucie ciągłego działania.
- Wyposażona w mechanizm zapobiegający tworzeniu się bakterii Legionella – bateria uruchamia się samoczynnie po 24h od ostatniego użycia.
- Przyłącze 1/2".

Art. E 02E – zasilana z zasilacza 230/6V.

Art. E 02B – zasilanie standardowymi alkalicznymi bateriami 4 x 1,5V.